

Podadora manual Push reel mower

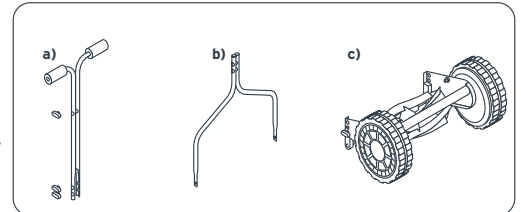
Código: 17679
POMA-14

Lea este instructivo por completo antes de usar la herramienta.

Read this manual thoroughly before using the tool.

CONTENIDO / CONTENT

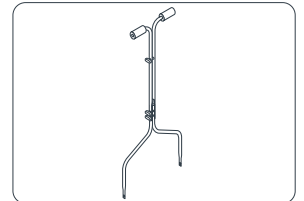
- a) Tubo en forma "L" con grip (2 piezas) / Upper handle with grip (2 pieces).
- b) Tubo inferior (2 piezas) / Handle brace (2 pieces).
- c) Base con ruedas y cuchilla (1 pieza) / Reel assembly with wheels and blade (1 piece).
Tornillos y tuercas (3 piezas de cada uno) / Screws and nuts (3 pieces each).



INSTRUCCIONES DE ENSAMBLE / ASSEMBLY INSTRUCTIONS

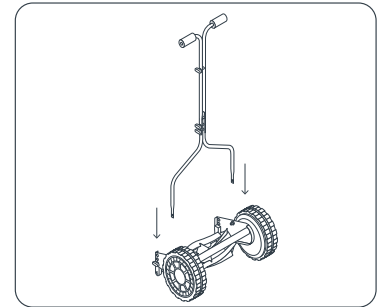
1. Coloque los tubos inferiores (b) uniéndolos por el extremo superior. Luego, coloque los tubos en forma de "L" a cada lado de los tubos inferiores, con la parte plana orientada hacia abajo. Alinee los barrenos de ambas piezas y fíjelas utilizando un tornillo y una tuerca.

Attach the handle braces (b) at the upper end. Then, place the upper handles on each side of the handle braces, with the flat side facing down. Align the holes of both pieces and secure them using a screw and a nut.



2. Una vez ensamblado completamente el mango, colóquelo en la base presionando la parte inferior del mismo asegurándose de que los orificios encajen correctamente en los pernos ubicados dentro de la base.

Once the handle is fully assembled, press its lower part onto the reel assembly, ensuring the holes fit correctly onto the bolts inside the reel.



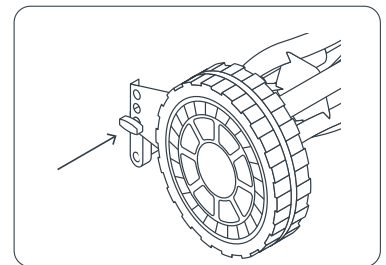
INSTRUCCIONES DE USO / INSTRUCTIONS FOR USE

Para cortar el pasto, simplemente empuje la podadora de manera constante sobre la superficie del césped. Su avance manual permite que las cuchillas giren y realicen el corte de forma eficiente.

El ajuste de altura de corte se realiza manualmente utilizando la perilla lateral trasera. Para modificar la altura, afloje la perilla, coloque el rodillo inferior en la posición deseada y luego vuelva a apretarla. La podadora cuenta con 3 niveles de altura diferentes.

Simply push the mower steadily over the lawn surface to cut the grass. Its manual movement allows the blades to rotate and cut efficiently.

The cutting height is adjusted manually using the rear side knob. To change the height, loosen the knob, place the lower roller in the desired position, and then tighten it again. The mower has 3 different height levels.



RECOMENDACIONES / RECOMMENDATIONS

- Antes de podar, retire piedras, ramas u otros objetos del césped.
- Se obtiene un mejor resultado al podar cuando el pasto está seco.
- Se recomienda lubricar los bordes de las cuchillas y las partes móviles.
- Después de cada uso, limpie la podadora con una brocha y agua.
- Almacene la podadora en un lugar seco.
- Before mowing, remove stones, branches, or other objects from the lawn.
- Better results are achieved when mowing dry grass.
- Lubricating the edges of the blades and the moving parts is recommended.
- After each use, clean the mower with a brush and water.
- Store the mower in a dry place.

